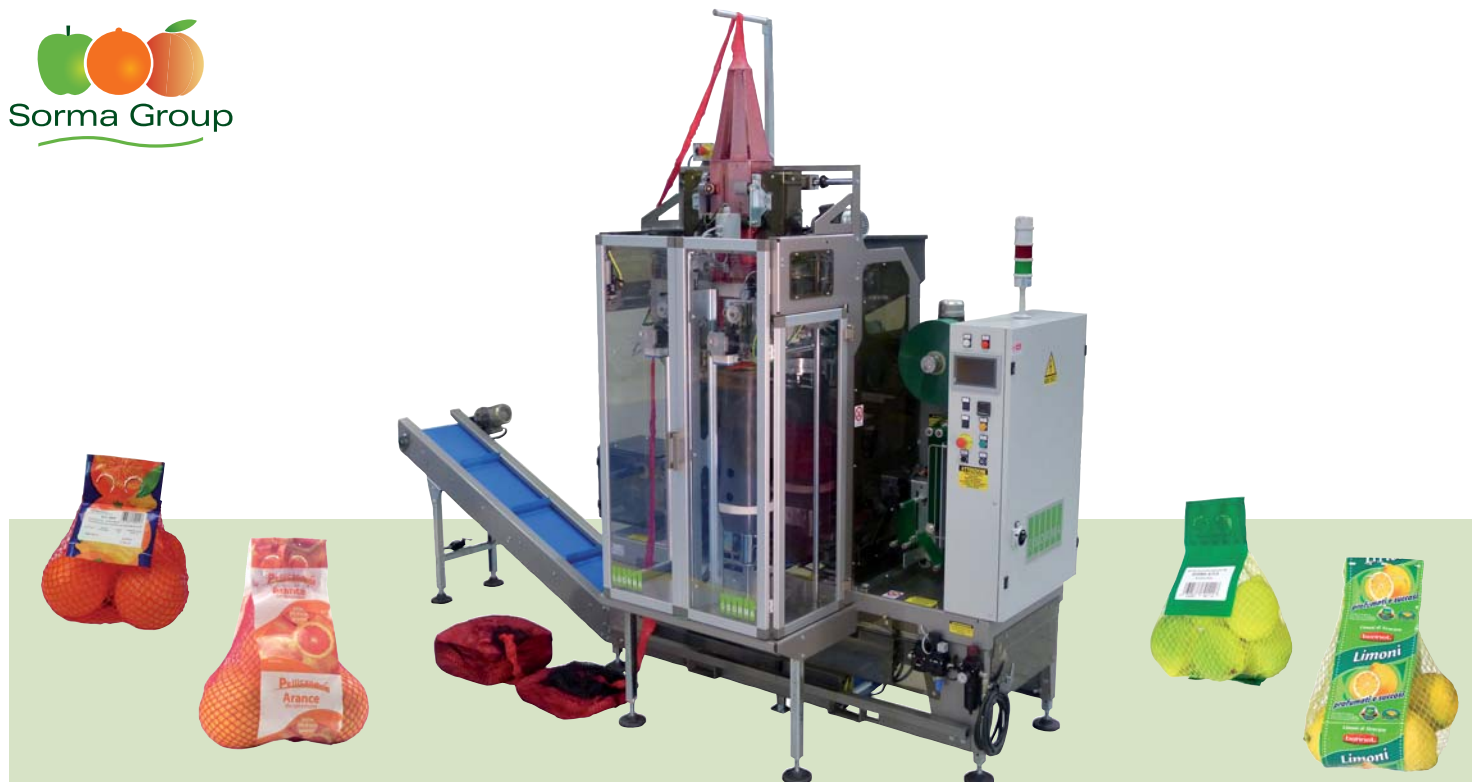


CONFEZIONATRICE AUTOMATICA BRC-134



CONFEZIONATRICE AUTOMATICA mod. BRC-134

Macchina automatica per il confezionamento di prodotti ortofruitticoli in borse di rete. Si possono realizzare confezioni in rete con bande laterali in film plastico personalizzabile: - saldate solo nelle estremità superiore e inferiore denominate "Sormapack", - saldate nelle estremità superiore e inferiore con bande laterali corte denominate "Economico". La confezione denominata "Economico" può essere effettuata solo con banda larghezza 90/120mm e di spessore 120micron. Alle confezioni può essere applicata una etichetta autoadesiva, su una delle due bande laterali. Tutte le tipologie di confezione hanno l'estremità superiore fustellata. Utilizza rete continua di tipo tessuto in rotoli o in cartoni, minimizzando in tal modo tempi e frequenza di cambio materiali. La macchina è provvista di n° 2 tubi portarete di diametro 190mm, con cambio automatico all'esaurimento della rete nel tubo operativo. Durante il ciclo operativo il secondo tubo, non operativo, viene automaticamente ricaricato con rete, per poter sostituire automaticamente il tubo operativo, al suo esaurimento. Peso delle confezioni: da 0,5 a 3Kg.

AUTOMATIC PACKAGING MACHINE mod. BRC-134

Automatic net bag packaging machine for fresh fruit and vegetables. Net bags with customizable plastic side bands, either: - thermally sealed only on the upper and lower extremities, "Sormapack", - thermally sealed only on the upper and lower extremities with short side bands, "Economic". The "Economic" pack can be made only with band width:90/120, thickness 120micron. All packs are hollow-punched on the upper side of the bag. The machine works with continuous knitted net on rolls or in boxes, minimizing thus the time waste in changing the consumable material. The machine carries two net tubes diam. 190mm, with automatic change of tube, without stopping the machine, when the netting is finished onto the working tube, for peak efficiency. The empty tube is then automatically recharged with net in order to be ready for the next cycle. Weight of the packs: 0,5 to 3 kgs.

MACHINE A CONDITIONNER AUTOMATIQUE mod. BRC-134

Machine automatique pour le conditionnement des fruits et des légumes en filets d'emballage. Il est possible de réaliser des filets d'emballage avec des bandes latérales en film plastique personnalisable: - soudées seulement aux extrémités supérieure et inférieure, ce sont les "Sormapack", - soudées aux extrémités supérieure et inférieure avec des bandes latérales courtes, ce sont les "Economico". Le conditionnement appelé "Economico" peut être effectué uniquement avec une bande de 90/120 mm de largeur et de 120 micron d'épaisseur. Il est possible d'appliquer une étiquette auto-adhésive sur l'une des deux bandes latérales des emballages. L'extrémité de tous les types d'emballage est estampée. La machine utilise un filet continu de type tissu en rouleaux ou en cartons, en minimisant ainsi les temps et la fréquence de changement des matériaux. La machine est munie de 2 tubes porte-filet de 190 mm de diamètre avec changement automatique lorsque le filet du tube opérationnel est épuisé. Durant le cycle opérationnel, le second tube non opérationnel est automatiquement réalimenté en filet pour pouvoir remplacer systématiquement le tube opérationnel lorsqu'il n'a plus de filet. Poids des filets d'emballage: de 0,5 à 3 Kg.

AUTOMATISCHE VERPACKUNGSMASCHINE mod. BRC-134

Maschine für die automatische Verpackung von Obst und Gemüse in Beuteln aus Netzfolie. Es können auch Verpackungen aus Netzfolie mit seitlichen, individuell gestaltbaren Kunststoffstreifen hergestellt werden: - Nur am oberen und am unteren Ende verschweißt werden sie "Sormapack" genannt. - Am oberen und am unteren Ende verschweißt mit kurzen seitlichen Bänderolen werden sie "Economico" genannt. Die Verpackung "Economico" kann nur mit einer Bänderolenbreite von 90/120 mm und einer Stärke 120 Mikron hergestellt werden. Die Verpackungen können mit einem selbstklebenden Etikett versehen werden, das auf einer der beiden seitlichen Bänderolen aufgeklebt wird. Das obere Ende ist im Falle aller Verpackungsarten gestanz. Sie arbeitet mit gewebeartiger Endlos-Netzfolie auf Rollen oder in Kartons, wodurch Dauer und Häufigkeit des Materialwechsels sinken. Die Maschine verfügt über 2 Netzfolien-Trägerrollen mit einem Durchmesser von 190 mm und automatischem Rollenwechsel, sobald das Netz der aktiven Rolle verbraucht ist. Im laufenden Betrieb ist die zweite Rolle nicht aktiv und es wird automatisch wieder Netzfolie aufgerollt, damit sie die aktuell im Einsatz stehende Rolle ersetzen kann, sobald deren Netzfolie zu Ende gegangen ist. Gewicht der Packungen: von 0,5 bis 3 kg.

ENVASADORA AUTOMÁTICA mod. BRC-134

Máquina automática para envasar frutas y hortalizas en bolsas de red. Se pueden realizar envases de red con bandas laterales de película plástica personalizable: - soldados solo en los extremos superior e inferior, denominados "Sormapack", - soldados en los extremos superior e inferior con bandas laterales cortas, denominados "Economico". Los envases denominados "Economico" solo pueden realizarse con banda de 90/120 mm de ancho y 120 micra de espesor. Sobre una de las dos bandas laterales de los envases, puede aplicarse una etiqueta autoadhesiva. Todos los tipos de envase tienen el extremo superior troquelado. Se utiliza una red continua de tipo tejido en rollos o en cartones, minimizando de este modo los tiempos y la frecuencia de cambio de materiales. La máquina cuenta con dos tubos portarede de 190 mm de diámetro, con cambio automático cuando se termina la red en el tubo operativo. Durante el ciclo operativo, el segundo tubo no operativo es recargado automáticamente con red, para poder sustituir automáticamente el tubo operativo cuando este agota la red. Peso de los envases: de 0,5 a 3 kg.

АВТОМАТИЧЕСКАЯ УПАКОВОЧНАЯ МАШИНА мод. BRC-134

Автоматическая машина для упаковки фруктов и овощей в сетчатые мешки. Машина позволяет производить упаковочные мешки с персонализированными боковыми полосами из пластмассовой пленки со следующими характеристиками: - мешки мод. "Sormapack" с верхним и нижним сварным швом; - мешки мод. "Economico" с верхним и нижним сварным швом и короткими боковыми полосами. Упаковочные мешки мод. "Economico" могут изготавливаться только с полосой шириной 90/120 мм и толщиной 120 микрон. На одну из боковых полос упаковочных мешков может быть наклеена самоклеящаяся этикетка. Все упаковочные мешки имеют верхний край с высечками. Для изготовления мешков используется тканая сетка в рулонах или картонных коробках, что позволяет свести к минимуму время и частоту замены материалов. Машина снабжена двумя трубами диаметром 190 мм для подачи сетки с системой автоматической смены при окончании сетки в работающей трубе. Во время рабочего цикла, в неиспользуемую трубу автоматически загружается сетка, что обеспечивает быструю и автоматическую смену при окончании сетки в работающей трубе. Вес упаковки: от 0,5 до 3 кг.

DATI TECNICI/TECHNICAL DATA

PRODUZIONE
OUTPUT
PRODUCTION
LEISTUNG
PRODUCCIÓN
Производство

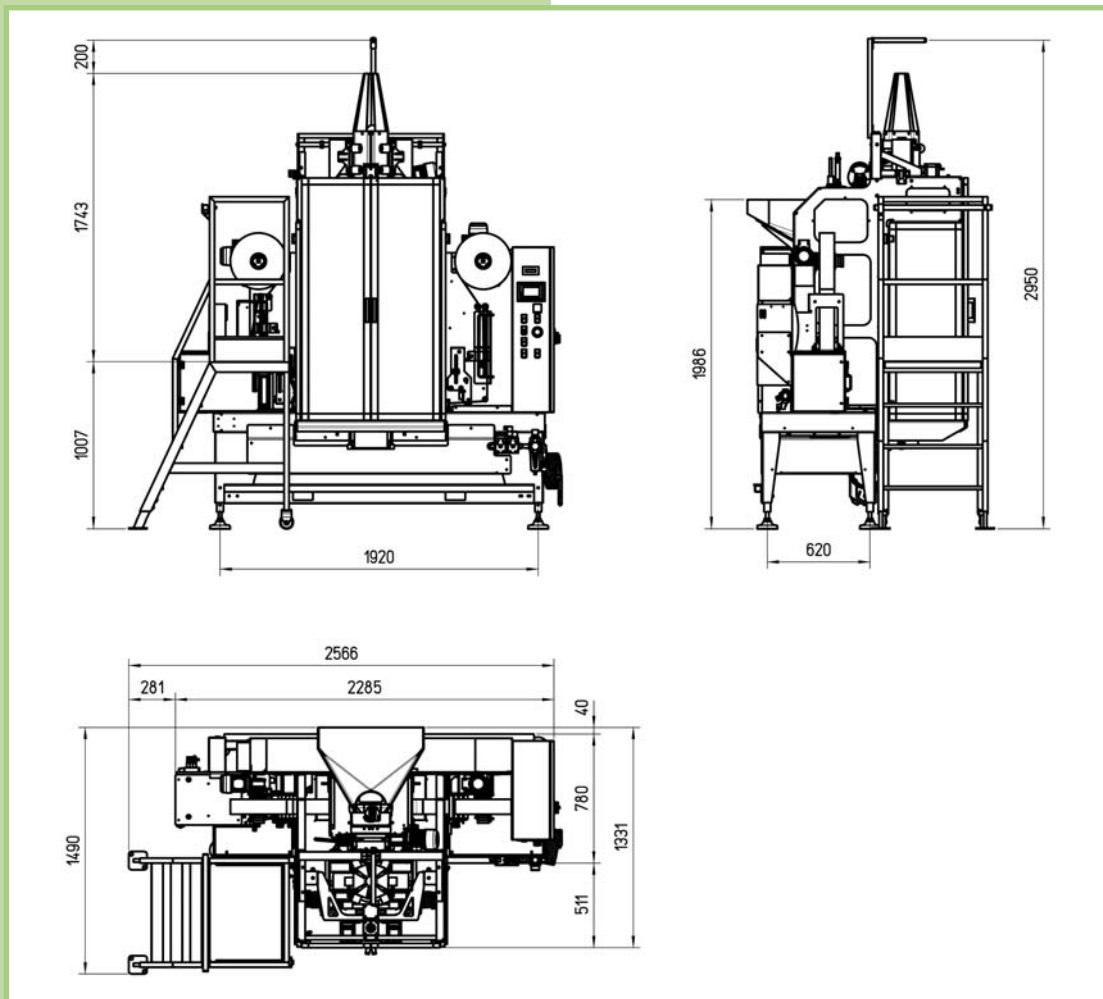
1 kg bags: 25/30 bags/minute approx.
Economic' packs: 18 - 23 bags/minute
depending on the produce and
the volume/dimensions of the packs

POTENZA ELETTRICA INSTALLATA
INSTALLED POWER
PUISSANCE ELECTRIQUE INSTALLÉE
ANSCHLUSSWERT ELEKTR
POTENCIA ELÉCTRICA INSTALADA
Установленная мощность

5 kW

CONSUMO ARIA
AIR CONSUMPTION
CONSOMMATION D'AIR
LUFTVERBRAUCH
CONSUMO DE AIRE
Потребление воздуха

1000 NI/min · 6 bar



CONFEZIONATRICE AUTOMATICA BRC-134

AGENTE DI ZONA / LOCAL DEALER



SORMA S.p.A.

Via Delle Mele, 65 - 47522 Cesena (FC) - ITALY

Tel. (+39) 0547 418611 - Fax (+39) 0547 418612

sorma@sormaitalia.com - www.sormagroup.com